

Board ist für folgende PIC Typen geeignet:
 PIC18F442/452/458 u.a. 40 pol. Typen
 PIC18F242/252/248/258 u.a. 28 pol. Typen
 PIC16F877/877A u.a. 40 pol Typen
 PIC16F872 u.a. 28 pol. Typen

R4-11 je nach LED Typ
 R16-23 je nach LED Typ
 C1-4 je nach MAX232 Typ
 B1 oder B2 wahlweise

PIC Experimentierboard 28/40pol.

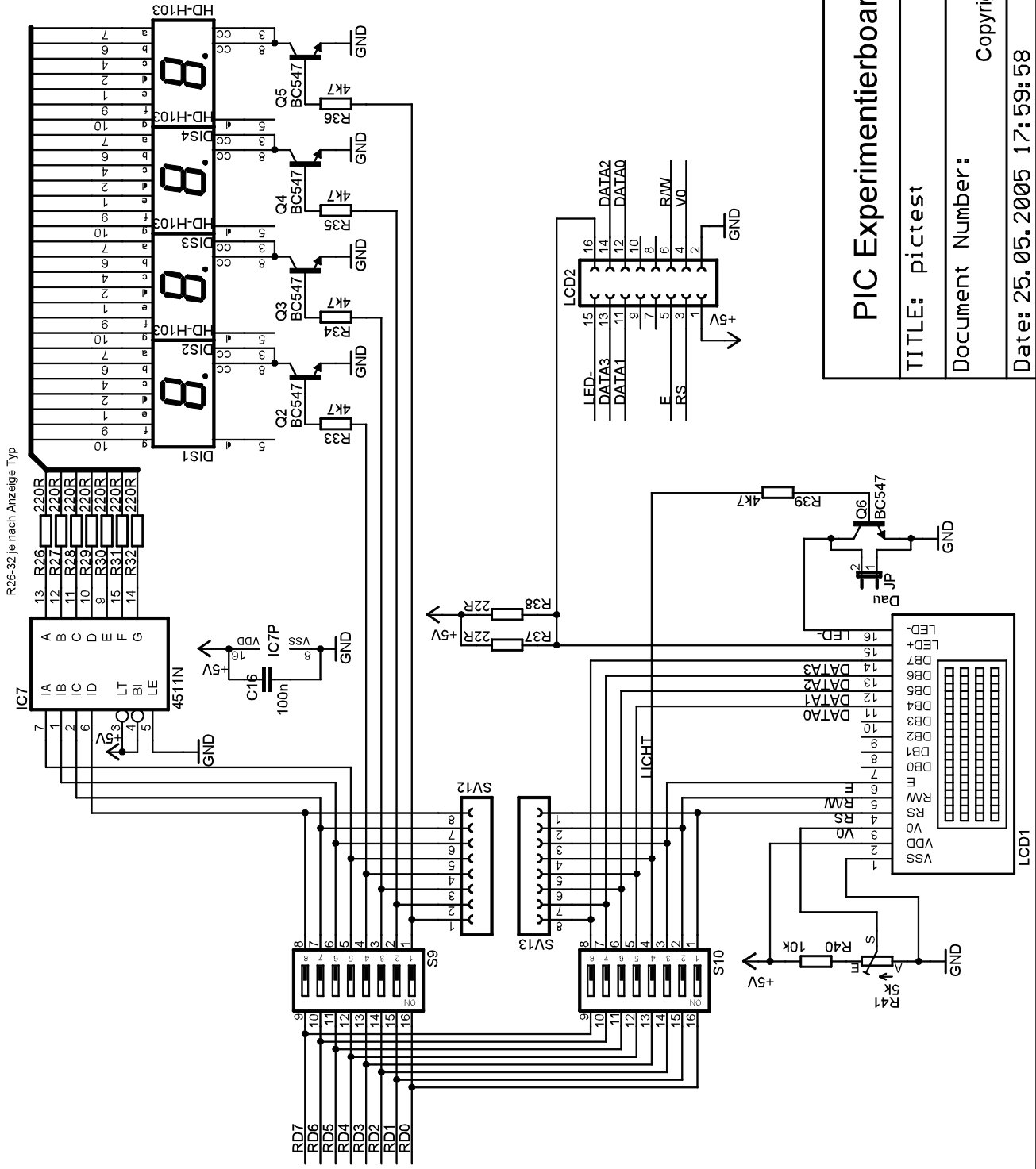
TITLE: pictest

Document Number: Copyright by Oermi

REU: 020/05

Date: 25.05.2005 **17:59:58**

Sheet: 1/2



PIC Experimentierboard 28/40pol.

TITLE: pictest

Document Number:

Copyright by Oerni

REU: 020/05

Date: 25.05.2005 17:59:58

Sheet: 2/2